



# EDD 1001-P

## ELEKTRO-GEH-HOCHHUBWAGEN MIT FAHRERSTAND-PLATTFORM




### STÖCKLIN – IHR NUTZEN

Kleinste Abmessungen und hohe Bedienerfreundlichkeit

- **Schnellerer Umschlag**
- **Optimale Handlichkeit**
- **Hohe Flexibilität**

Modernste Elektronik

- **Sichere Bedienung auch im Gefälle**
- **Schonung der zu transportierenden Güter und des Gerätes**
- **Höchste Wartungsfreundlichkeit**
- **Stets optimale Fahreigenschaften auch bei veränderten Anforderungen**
- **Beste Qualität und hohe Lebensdauer**
- **CAN-BUS Technik**
- **Drehstromantrieb** 

### ABMESSUNGEN

Geringste Abmessungen garantieren eine optimale Handlichkeit auch in engsten Platzverhältnissen.  
Fahrzeugbreite: 680mm.

### AUFBAU UND AUSSTATTUNG

Entwickelt aus dem komplexen Baukasten der ED-Reihe. Vielfachverwendung von Komponenten wie Antrieb, Steuerung, Masten, Lastteil, etc. Verschiedene, speziell für den Doppelstockeinsatz ausgelegte Mastvarianten lieferbar. Trotz kompakter Bauweise sind alle Komponenten gut zugänglich angeordnet. Hoher Standardausrüstungsgrad: NOT-AUS-Taster, Kombi-Betriebsstundenzähler, Batteriewächter etc.

Optionen:

- Lastaufbau für seitlichen Batteriewechsel auch für grössere Batterien.
- Elektrische Lenkung

### ANTRIEB

Der Seitenantrieb und die seitliche Stützrolle (4-Punkt-Auflage) garantieren eine gute Stabilität und eine optimale Traktion beim Güterumschlag. Die Drehstrom-Antriebseinheit und die Räder sind im Chassis integriert und damit gegen Beschädigung geschützt. Die Doppellenkrolle garantiert Robustheit und Drehfreudigkeit. Alle Räder in Vulkollan.

### ELEKTRONIK

Frei programmierbare Mikroprozessorsteuerung. CAN-BUS Technik. AC = ohne Fahrtrichtungsschützen. Das Fahrverhalten (Beschleunigung, Verzögerung, Geschwindigkeit) kann auf die jeweiligen Kundenbedürfnisse eingestellt werden. Trotz Proportionalhub ist keine zusätzliche Hubelektronik nötig.

### FAHRERSTAND-PLATTFORM

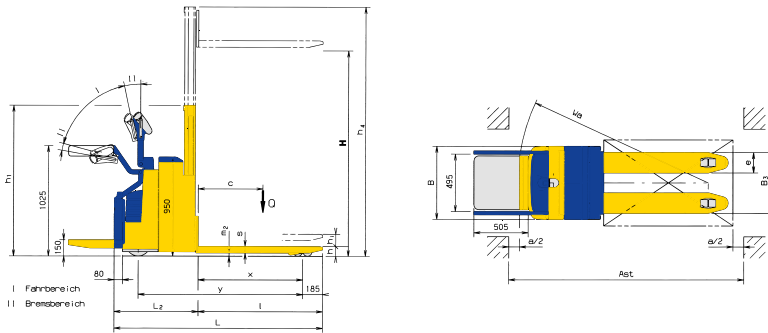
Mit hochgeklappter Plattform kann das Gerät als normaler Deichselhubwagen benutzt werden. Bei heruntergeklappter Plattform kann mit erhöhter Geschwindigkeit gefahren werden. Um in engen Verhältnissen die Deichsel nicht stets um 90° einlenken zu müssen, kann der Lenkeinschlag auf Wunsch untersetzt werden. Darüber hinaus ist eine elektrische Servolenkung zur Minimierung der Lenkkräfte erhältlich. Der Masthub kann mittels Proportional-Drucktasten am ergonomisch gestalteten Deichselkopf fein dosiert werden.



**Stöcklin**

# EDD 1001-P

## TECHNISCHE DATEN



1.2	Typ	EDD 1001-P	
<b>Leistungsdaten</b>			
1.5	Tragfähigkeit/Last	Q[kg]	1600
	Tragfähigkeit/Last Gabelhub	Q[kg]	1000
1.6	Lastschwerpunktsabstand	c[mm]	600
5.1	Fahrgeschwindigkeit mit/ohne Last	[km/h]	5,5/6,0
	Fahrgeschwindigkeit mit/ohne Last*	[km/h]	8,0/9,5
5.2	Hubgeschwindigkeit mit/ohne Last	[m/s]	0,1/0,14
5.3	Senkgeschwindigkeit mit/ohne Last	[m/s]	0,45/0,25
5.8	max. Steigfähigkeit mit/ohne Last	[%]	8,0/17
<b>Abmessungen</b>			
1.8	Lastabstand	x [mm]	970
1.9	Radstand	y [mm]	1545
4.4	Initialhub	h <sub>3</sub> [mm]	110
4.9	Höhe Deichs. i. Fahrstellung min./max.	h <sub>1</sub> [mm]	1195/1475
4.15	Gabelhöhe abgesenkt	h [mm]	90
4.19	Gesamtlänge	L [mm]	1945/2370*
4.20	Vorbaulänge	L <sub>2</sub> [mm]	795/1220*
4.21	Gesamtbreite	B [mm]	680
4.22	Gabelmasse	s/e/l [mm]	60/185/1150
4.25	Gabelausnenabstand	B <sub>3</sub> [mm]	560
4.32	Bodenfreiheit abgesenkt	m <sub>2</sub> [mm]	30
4.34	Arbeitsgangbreite Palette 800x1200	Ast [mm]	2195/2620*
	Sicherheitsabstand	a/2 [mm]	100
4.35	Wenderadius VDI3597	Wa [mm]	1790/2215*

		EDD 1001-P	
<b>Gewichte (2000 kg)</b>			
2.1	Eigengewicht inkl. Batterie	[kg]	910
2.2	Achslast mit Last vorn/hinten	[kg]	640/1270
2.3	Achslast ohne Last vorn/hinten	[kg]	691/256

		EDD 1001-P	
<b>Räder</b>			
3.1	Bereifung alle Räder		Vulkollan
3.2	Antrieb		1x230/70
	Antriebsart/Deichsel		seitlich/mittig
3.3	Lastrollen		4x83/70
3.4	Stützrollen		1x2x125/50

		EDD 1001-P	
<b>Antrieb und Steuerung</b>			
6.1	Fahrmotor	[kW]	1,25
	Motorenart		Drehstrom (AC)
6.2	Hubmotor	[kW]	2,5
8.1	Fahrsteuerung		programmierbar Mikroprozessor
5.10	Fahrbremse		Motor und Gegenstrom
	Feststellbremse elektromechanisch	[NM]	11

		EDD 1001-P	
<b>Batterie 24 V (2 x 12 V Serie)</b>			
6.3	Batterieart	PPV-DIN	PPV-DIN
6.4	Batteriespannung, Kapazität	[V/Ah]	24/280 (345**)
	Batterietyp		2EPzS280 (3EPzS345**)

Mastvarianten	4.2	4.3	4.4	4.5
Typ	Bauhöhe h <sub>1</sub>	Freihub h <sub>5</sub>	Hubhöhe H	Totalhöhe ausgefahren h <sub>4</sub>
A15	1200	-	1486	1910
A17	1300	-	1686	2110
A19	1400	-	1886	2310
A21	1500	-	2086	2510
A24	1650	-	2386	2810
A26	1750	-	2586	3010
C21	1150	-	2156	2540

\*Bei heruntergeklappter Plattform \*\*Längen L und L<sub>2</sub> + 70 mm | Technische Änderungen vorbehalten.

**Wir von Stöcklin oder unser Partner in Ihrer Nähe beraten Sie gerne.**

## Stöcklin

**Stöcklin Logistik AG**  
Förder- und Lagertechnik  
**CH-4143 Dornach**  
Tel. +41 (0) 61 705 11 11  
Fax +41 (0) 61 705 84 70  
E-Mail [unit-f@sld.ch](mailto:unit-f@sld.ch)  
[www.stoecklin.com](http://www.stoecklin.com)

SWISS MADE / ISO 9001