



# EDP 2000 INOX

## ELEKTRO-GEH-GABELHUBWAGEN




### STÖCKLIN – IHR NUTZEN

Kleinste Abmessungen und hohe Bedienerfreundlichkeit

- **Geringster Platzbedarf**
- **Schnellerer Umschlag**
- **Optimale Handlichkeit**
- **Hohe Flexibilität**
- **Hygieneschutz**

Modernste Elektronik

- **Sichere Bedienung auch im Gefälle**
- **Schonung der zu transportierenden Güter und des Gerätes**
- **Höchste Wartungsfreundlichkeit**
- **Stets optimale Fahreigenschaften auch bei veränderten Anforderungen**
- **Beste Qualität und hohe Lebensdauer**
- **Drehstromantrieb** 

### ANTRIEB

Der Mittelantrieb und zwei seitliche, gefederte Stützrollen (3-Punkt-Auflage) garantieren eine optimale Traction beim Güterumschlag.

Antriebseinheit und Räder sind im Chassis integriert und damit gegen Beschädigung geschützt. Alle Räder (auch Lastrollen) aus Polyurethan für Nassbetrieb.

### ELEKTRONIK

Frei programmierbare MOS-Mikro-Prozessorsteuerung. Durch den Nebenschlussantrieb sind keine Fahrtrichtungsschützen notwendig.

Das Fahrverhalten (Beschleunigung, Verzögerung, Geschwindigkeit) kann auf die jeweiligen Kundenbedürfnisse eingestellt werden.

### ABMESSUNGEN

Geringste Abmessungen garantieren eine optimale Handlichkeit.

Vorbaulänge: 535 mm mit 250-Ah-Standardbatterie.  
Fahrzeugbreite: 680mm.

Dank CAD-Konstruktion sehr robust und doch besonders leicht.

### ROSTFREI

Alle Konstruktionsteile inkl. Wellen, Druckstangen, Rollenwippen und Stützrollensupporten aus rostfreiem Stahl. Oberfläche gebeizt und zusätzlich elektrolitisch poliert.

### AUFBAU UND AUSSTATTUNG

Entwickelt aus dem komplexen Baukasten der ED-Reihe. Vielfachverwendung von Komponenten wie Antrieb, Steuerung, Deichselkopf, Rollen etc.

Trotz kompakter Bauweise sind alle Komponenten gut zugänglich angeordnet.

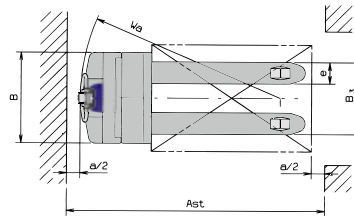
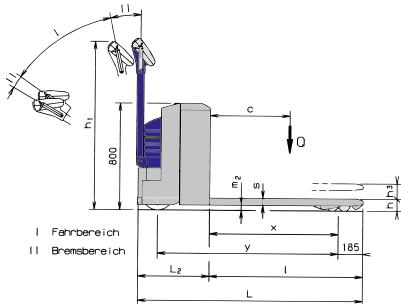
Hoher Standardausrüstungsgrad:

Tandemlastrollen, NOT-AUS-Taster, Kombi-Betriebsstundenzähler, Batteriewächter.

**Stöcklin**

# EDP 2000 INOX

## TECHNISCHE DATEN



### 1.2 Typ EDP 2000 INOX

#### Leistungsdaten

1.5	Tragfähigkeit/Last	Q[kg]	2000
1.6	Lastschwerpunktsabstand	c[mm]	600
5.1	Fahrgeschwindigkeit mit/ohne Last	[km/h]	5,5/6,0
5.2	Hubgeschwindigkeit mit/ohne Last	[m/s]	0,04/0,05
5.3	Senkgeschwindigkeit mit/ohne Last	[m/s]	0,05/0,04
5.8	max. Steigfähigkeit mit/ohne Last	[%]	8,0/17,0

#### Abmessungen

1.8	Lastabstand	x [mm]	965
1.9	Radstand	y [mm]	1365
4.4	Hub	h <sub>3</sub> [mm]	110
4.9	Höhe Deichs. i. Fahrstellung min./max.	h <sub>1</sub> [mm]	880/1245
4.15	Gabelhöhe abgesenkt	h [mm]	90
4.19	Gesamtlänge	L [mm]	1690
4.20	Vorbaulänge	L <sub>2</sub> [mm]	540
4.21	Gesamtbreite	B [mm]	680
4.22	Gabelmasse	s/e/l [mm]	50/160/1150
4.25	Gabelausenabstand	B <sub>3</sub> [mm]	540
4.32	Bodenfreiheit abgesenkt	m <sub>2</sub> [mm]	40
4.34	Arbeitsgangbreite Palette 800x1200	Ast [mm]	1940
	Sicherheitsabstand	a/2 [mm]	100
4.35	Wenderadius	Wa [mm]	1500

### EDP 2000 INOX

#### Gewichte (2000 kg)

2.1	Eigengewicht inkl. Batterie	[kg]	520
2.2	Achslast mit Last vorn/hinten	[kg]	825/1695
2.3	Achslast ohne Last vorn/hinten	[kg]	390/130

#### Räder

3.1	Bereifung alle Räder	PU für Nassbetrieb
3.2	Antrieb	1x230/70
	Antriebsart/Deichsel	mittig/mittig
3.3	Lastrollen	4x83/70
3.4	Stützrollen	2x100/40

#### Antrieb und Steuerung

6.1	Fahrmotor	[kW]	1,25
	Motorenart		Drehstrom (AC)
6.2	Hubmotor	[kW]	1,2
8.1	Fahrsteuerung		programmierbar Mikroprozessor
5.10	Fahrbremse		Motor und Gegenstrom
	Feststellbremse elektromechanisch	[Nm]	12

#### Batterie

6.3	Batterieart	PPV-DIN	PPV-DIN
6.4	Batteriespannung, Kapazität	[V/Ah]	24/250
	Batterietyp		2PZS250

Technische Änderungen vorbehalten.

**Wir von Stöcklin oder unser Partner in Ihrer Nähe beraten Sie gerne.**

## Stöcklin

**Stöcklin Logistik AG**

Förder- und Lagertechnik

**CH-4143 Dornach**

Tel. +41 (0) 61 705 81 11

Fax +41 (0) 61 705 82 25

E-Mail [unit-f@sld.ch](mailto:unit-f@sld.ch)

[www.stoecklin.com](http://www.stoecklin.com)

SWISS QUALITY / ISO 9001