



# EDP 2001-P

## ELEKTRO-GEH-GABELHUBWAGEN MIT FAHRERSTAND-PLATTFORM




### STÖCKLIN – IHR NUTZEN

Kleinste Abmessungen und hohe Bedienerfreundlichkeit

- Geringster Platzbedarf
- Schnellerer Umschlag
- Optimale Handlichkeit
- Hohe Flexibilität

Modernste Elektronik

- Sichere Bedienung auch im Gefälle
- Schonung der zu transportierenden Güter und des Gerätes
- Höchste Wartungsfreundlichkeit
- Stets optimale Fahreigenschaften auch bei veränderten Anforderungen
- Beste Qualität und hohe Lebensdauer
- CAN-BUS Technik
- Drehstromantrieb 

### ABMESSUNGEN

Geringste Abmessungen garantieren eine optimale Handlichkeit auch in engsten Platzverhältnissen.  
Fahrzeugbreite: 680mm.

### AUFBAU UND AUSSTATTUNG

Entwickelt aus dem komplexen Baukasten der ED-Reihe. Vielfachverwendung von Komponenten wie Antrieb, Steuerung, Lastteil, etc. Trotz kompakter Bauweise sind alle Komponenten gut zugänglich angeordnet.

Hoher Standardausrüstungsgrad:  
NOT-AUS-Taster, Kombi-Betriebsstundenzähler, Batteriewächter und eingebautes Ladegerät, etc.

Optionen:

- Lastaufbau für seitlichen Batteriewechsel auch für grössere Batterien.
- Elektrische Lenkung

### ANTRIEB

Der Seitenantrieb und die seitliche Stützrolle (4-Punkt-Auflage) garantieren eine gute Stabilität und eine optimale Traktion beim Güterumschlag. Die Drehstrom-Antriebseinheit und die Räder sind im Chassis integriert und damit gegen Beschädigung geschützt. Die Doppellenkrolle garantiert Robustheit und Drehfreudigkeit. Alle Räder in Vulkollan.

### ELEKTRONIK

Frei programmierbare Mikroprozessorsteuerung. CAN-BUS Technik. AC = ohne Fahrtrichtungsschützen. Das Fahrverhalten (Beschleunigung, Verzögerung, Geschwindigkeit) kann auf die jeweiligen Kundenbedürfnisse eingestellt werden.

### FAHRERSTAND-PLATTFORM

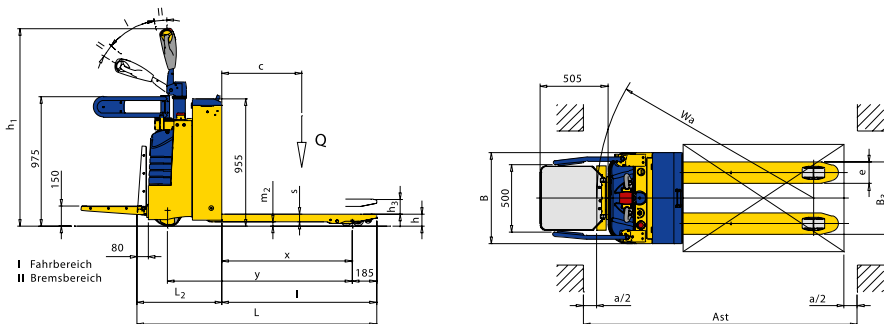
Mit hochgeklappter Plattform kann das Gerät als normaler Deichselhubwagen benutzt werden. Bei heruntergeklappter Plattform kann mit erhöhter Geschwindigkeit gefahren werden. Um in engen Verhältnissen die Deichsel nicht stets um 90° einlenken zu müssen, kann der Lenkeinschlag auf Wunsch untersetzt werden. Darüber hinaus ist eine elektrische Servolenkung zur Minimierung der Lenkkräfte erhältlich. Bedienelemente über den ergonomischen Deichselkopf.



**Stöcklin**

# EDP 2001-P

## TECHNISCHE DATEN



1.2	Typ	EDP 2001-P	
<b>Leistungsdaten</b>			
1.5	Tragfähigkeit/Last	Q[kg]	2000
1.6	Lastschwerpunktsabstand	c[mm]	600
5.1	Fahrgeschwindigkeit mit/ohne Last	[km/h]	5,5/6,5
	Fahrgeschwindigkeit mit/ohne Last*	[km/h]	8,0/9,5
5.2	Hubgeschwindigkeit mit/ohne Last	[m/s]	0,04/0,05
5.3	Senkgeschwindigkeit mit/ohne Last	[m/s]	0,05/0,04
5.8	max. Steigfähigkeit mit/ohne Last	[%]	8,0/17,0

<b>Abmessungen</b>			
1.8	Lastabstand	x [mm]	965
1.9	Radstand	y [mm]	1380
4.4	Hub	h <sub>3</sub> [mm]	110
4.9	Höhe Deichs. i. Fahrstellung min./max.	h <sub>1</sub> [mm]	1195/1475
4.15	Gabelhöhe abgesenkt	h [mm]	90
4.19	Gesamtlänge	L [mm]	1785/2210*
4.20	Vorbaulänge	L <sub>2</sub> [mm]	635/1060*
4.21	Gesamtbreite	B [mm]	680
4.22	Gabelmasse	s/e/l [mm]	60/160/1150
4.25	Gabelausenabstand	B <sub>3</sub> [mm]	540
4.32	Bodenfreiheit abgesenkt	m <sub>2</sub> [mm]	30
4.34	Arbeitsgangbreite Palette 800x1200	Ast [mm]	2035/2460*
	Sicherheitsabstand	a/2 [mm]	100
4.35	Wenderadius VDI3597	Wa [mm]	1630/2055*

<b>Gewichte (2000 kg)</b>			
2.1	Eigengewicht inkl. Batterie	[kg]	620
2.2	Achslast mit Last vorn/hinten	[kg]	845/1775
2.3	Achslast ohne Last vorn/hinten	[kg]	440/180

<b>Räder</b>			
3.1	Bereifung alle Räder		Vulkollan
3.2	Antrieb		1x230/70
	Antriebsart/Deichsel		seitlich/mittig
3.3	Lastrollen		4x83/70
3.4	Stützrollen		1x2x125/50

<b>Antrieb und Steuerung</b>			
6.1	Fahrmotor	[kW]	1,25
	Motorenart		Drehstrom (AC)
6.2	Hubmotor	[kW]	1,2
8.1	Fahrsteuerung		programmierbar Mikroprozessor
5.10	Fahrbremse		Motor und Gegenstrom
	Feststellbremse elektromechanisch	[NM]	11

<b>Batterie 24 V (2 x 12 V Serie)</b>			
6.3	Batterieart	PPV-DIN	PPV-DIN
6.4	Batteriespannung, Kapazität	[V/Ah]	24/280 (345**)
	Batterietyp		2EPzS280 (3EPzS345**)

\*Bei heruntergeklappter Plattform    \*\*Längen L und L<sub>2</sub> + 70 mm    |    Technische Änderungen vorbehalten.

**Wir von Stöcklin oder unser Partner in Ihrer Nähe beraten Sie gerne.**

# Stöcklin

**Stöcklin Logistik AG**

Förder- und Lagertechnik

**CH-4143 Dornach**

Tel. +41 (0) 61 705 81 11

Fax +41 (0) 61 705 84 70

E-Mail [unit-f@sld.ch](mailto:unit-f@sld.ch)

[www.stoecklin.com](http://www.stoecklin.com)

SWISS MADE / ISO 9001