

SHR 2000 ST

SCHNELLHUBWAGEN FÜR UNTERFLURKETTEN



HYDRAULIK

2-Gang Schnellhubhydraulik mit optimaler Kraft-Weg-Übersetzung. Die Umschaltung Schnellhub zum Normalhub erfolgt direkt während des Pumpvorgangs ohne zusätzlichen Deichselweg. 1x Pumpen genügt um auch beladene Paletten anzuheben und danach verschieben zu können! Vollhub mit nur 31/2 Pumpenschlägen im Schnellhubbereich. Absenkhebel mit Freilaufstellung.

STANDARTAUSFÜHRUNG

Lenkräder: Vollgummibandagen auf Aluradkörpern. Lenkeinschlag 240°. Lastrollen: Single-Polyurethan. Robustes Chassis, geschlossene Lager; Wellen in wartungsfreien Büchsen gelagert. Oberfläche pulverbeschichtet; Farbe Gelb. (Pulver cadmium- und schwermetallfrei).

OPTIONEN/SPEZIALAUSFÜHRUNGEN

Anbau von Codier-Chips für die Steuerung der Ausschleusungen nach Angaben des Kettenlieferanten. Ausrüstung mit Barcodes-Schildern (Anlieferung kundenseitig). Nummerierung der Hubwagen. Speziallängen und/oder Breiten.

STÖCKLIN – IHR NUTZEN

Stöcklin-Schnellhub

- **Schnelles Arbeiten durch optimale Kraftübersetzung**
- **Kein Leerhub beim Umschalten der Hydraulikstufen**
- **Geringer Verschleiss**
- **Lange Lebensdauer**

Ausführung

- **Sicheres Ausklinken des Schleppbolzens an allen Punkten des Schutzschildes**
- **Einfachste Bedienung der Schleppfront**
- **Zwei Ausklinkhebel**

VENTILPATRONE

Sämtliche Hydraulikfunktionen wie Schnellhubumschaltung und dosiertes Absenken werden innerhalb der Stöcklin-Ventilpatrone ausgeführt.

SCHLEPPFRONT

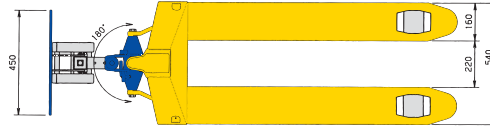
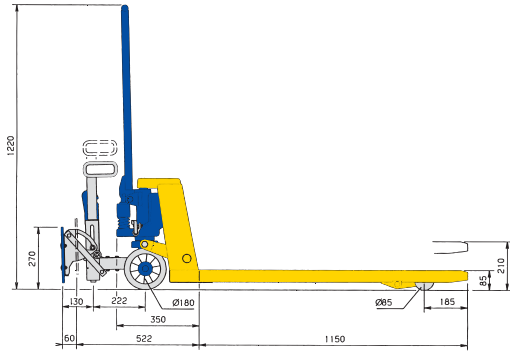
Beidseitig bedienbare Schleppfront mit zentraler Auslösung des Mitnehmerbolzens; auch per Fuss bedienbar. Beim Auffahren auf ein Hindernis wird der Bolzen aus der Mitnehmerkette herausgehoben; nach Beseitigung des Hindernisses erfolgt die Weiterfahrt automatisch. Diese Sicherheitsvorrichtung funktioniert nicht nur in Bodennähe, sondern über die ganze Fläche des Schutzschildes – auch bei Paletten mit Überhang.

Mitnehmerbolzen drehbar und im Eingriffsbereich gehärtet. Mit hochgezogener Schleppfront ist das Gerät als normaler Schnellhubwagen im Umschlagsbereich einsetzbar.

Stöcklin

SHR 2000 SF

TECHNISCHE DATEN



Funktionsdetails



Abkoppeln von der Kette durch 2 Handgriffe beidseitig möglich.



Automatisches Auskoppeln bei Anfahrt an Hindernisse auf der gesamten Schutzschildfläche.



Einklinken auf die Kette



Drehbarer Mittelbolzen (Oberfläche gehärtet).

Wir von Stöcklin oder unser Partner in Ihrer Nähe beraten Sie gerne.

Stöcklin

Stöcklin Logistik AG

Förder- und Lagertechnik

CH-4143 Dornach

Tel. +41 (0) 61 705 81 11

Fax +41 (0) 61 705 84 70

E-Mail unit-f@sld.ch

www.stoecklin.com

SWISS MADE / ISO 9001