

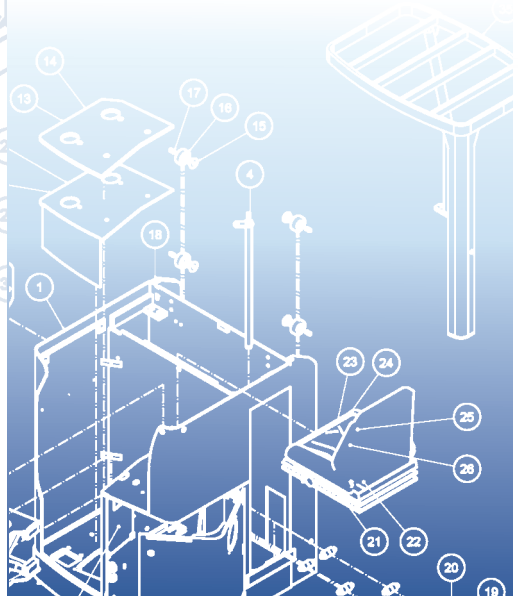
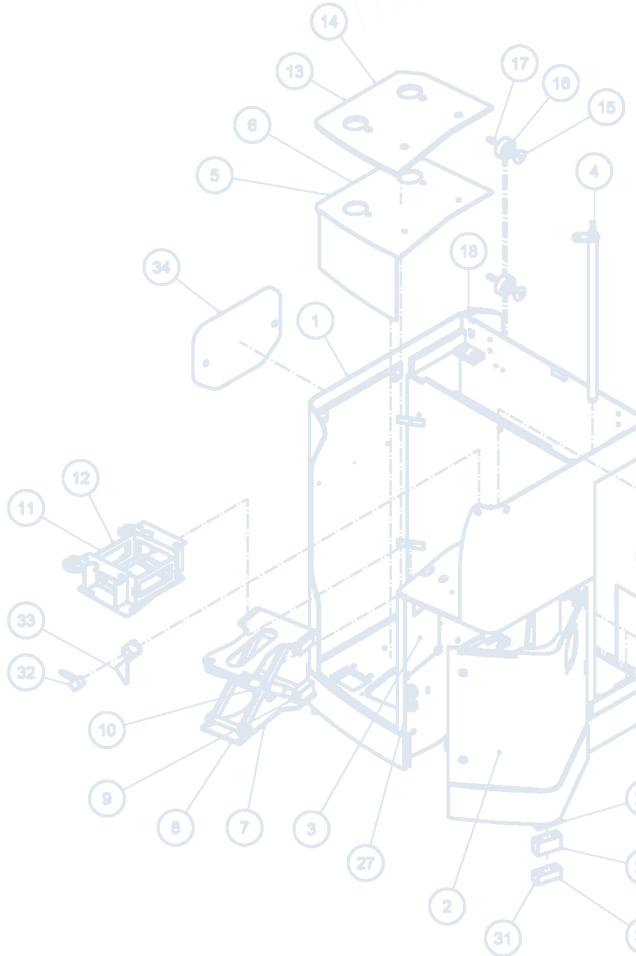
LITHIUM-IONEN-ENERGIESYSTEM



Swiss Quality For You

LITHIUM-IONEN-ENERGIESYSTEM

NACHHALTIGE & SICHERE
ENERGIESYSTEME (LiFePO₄)



LITHIUM-IONEN-BATTERIE

Typ	24V /	EF, ES-Reihe / Standard						Long			
		EH-Reihe / Standard			Long						
		ED-Reihe / Standard			Long						
Nennleistung	kW	2,5	3,8	5,1	6,3	7,6	8,9	10,3	11,4	12,7	13,9
Nennspannung	V	26,4									
Nennkapazität	Ah	96	144	192	240	288	336	384	432	480	528
Ladezeit bei 0,5C	Std	2									
Ladestrom 0,5C	A	50	70	90	120	150	170	200	220	240	240
Ladestecker	A	160						320			
IP Klasse		IP66									
Lade		24V/50A	24V/70A	24V/90A	24V/120A	24V/150A	24V/170A	24V/200A	24V/220A	24V/240A	24V/240A

HF-LADEGERÄT

Typ	24V /	50A	70A	90A	120A	150A	170A	200A	220A	240A
Ladespannung	V	24								
Ladestrom	A	50	70	90	120	150	170	200	220	240
Netzspannung/Phasen	V	230 / 1			400 / 2				400 / 3	
Netzstrom	A	7,2	10,1	13	8,7	10,9	12,3	14,5	10,6	11,6
Leistung	kW	1,7	2,3	3	4	5	5,7	6,7	7,3	8
Frequenz	Hz	50								
Abmessung BxHxT	mm	260x165x115	430x260x115			430x400x300				
Gewicht	kg	4	10			23			28	
Temperaturbereich	°C	-5 bis +40								
IP Klasse		IP 21								
Schutzklasse		I								

Nachhaltige Energiesysteme

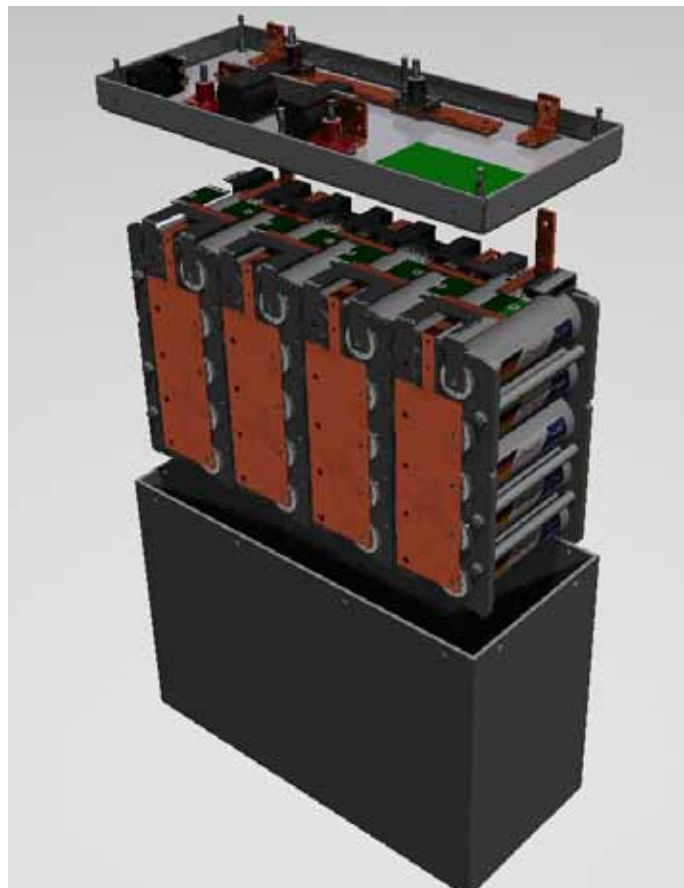
- Höchste Fahrzeugverfügbarkeit durch schnelle Zwischenladungen
- Beste Energieeffizienz
- Niedrige Betriebskosten da wartungsfrei und nicht gasend, auch für Lebensmitteleinsatz
- DIN-Trog tauglich mit nahezu gleicher Nennkapazität wie DIN-Batterie



BATTERIESYSTEM – DIE ENTWICKLUNG

ZIEL BEI DER ENTWICKLUNG DES BATTERIESYSTEMS WAR, EIN AKTIVES BALANCINGVERFAHREN AUF DIE BEINE ZU STELLEN, DAS DIE VOLLE KAPAZITÄT ALLER ZELLEN AUSNUTZT, UM DIE MAXIMAL MÖGLICHE LADUNG ENTNEHMEN ZU KÖNNEN.

Die reale Größe der Restkapazität ist genauso wichtig wie ein hoher Performance-Level bei größtmöglicher Sicherheit und Zuverlässigkeit. Wir verwenden sichere und langlebige Lithium-Eisen-Phosphat-Zellen aus deutscher Produktion. Das speziell dafür entwickelte Batterie-Management-System überwacht und schützt die Batterie zuverlässig. So werden Temperatur, Spannung, Strom und Ladezustand permanent und mit hoher Präzision gemessen. Überhitzung, Überladung sowie Tiefentladung sind nicht möglich. Selbstverständlich werden die Ladedaten gespeichert und können per USB-Speicher-Stick ausgelesen sowie graphisch aufbereitet



Typischer Aufbau der Zellenstruktur



werden. Durch verschiedene Trogrößen wird die Bandbreite der Batteriekapazitäten von 96Ah bis 528Ah abgedeckt. Mit dem speziell für Lithium-Technik ausgelegten Ladegerät werden Daten beim Laden permanent via CAN zwischen Batteriemangement und Ladegerät abgeglichen. Dadurch wird schonend und schnell geladen. Mit einem Ladefaktor von 0,5C ist eine leere Batterie innerhalb von 2 Stunden wieder voll.



Multifunktionales Display

KOMPETENZ

Logistiksysteme, Umgang mit Gütern



Seit nunmehr 80 Jahren bietet die Schweizer Stöcklin-Gruppe weltweit innovative Logistiklösungen an, welche höchsten Ansprüchen genügen:

Förder- und Lagersysteme für Paletten sowie Kommissionier- und Kleinteilelager in jeder Art und Grösse.

Flurfördermittel, vom Hubwagen bis zum Elektroprätzenstapler und Verladebleche.

Umfassende Dienstleistung

- Kompetente Beratung
- Service, Wartung
- Reparaturen
- Ersatzteilversorgung

Stöcklin steht für langjährige, konstante Entwicklung eigener Systeme und Produkte, für die qualitativ hochstehende Fertigung vorwiegend in der Schweiz sowie für den weltweit bestens organisierten Kundendienst. Wir sind in der Lage, präzise nach Ihren Anforderungen die für Sie idealste Lösung zu entwickeln und umzusetzen.

Wir freuen uns auf eine partnerschaftliche Zusammenarbeit – für Ihren Erfolg.

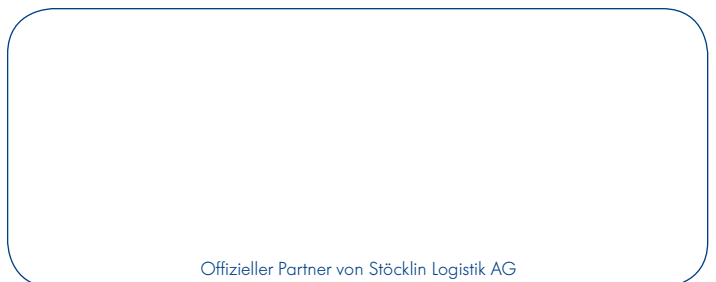


Swiss Quality For You

since 1934

Stöcklin Logistik AG

Förder- und Lagertechnik
CH-4143 Dornach
Tel. +41 (0)61 705 81 11
Fax +41 (0)61 701 30 32
unit-f@stoeklin.com
www.stoeklin.com



Offizieller Partner von Stöcklin Logistik AG

Stöcklin

